



# REGLEMENT DES SALLES ET TERRAINS

# FFBB

## CONSEIL NATIONAL DU SPORT

AVIS n°2018-002

Paris, le 28 novembre 2018

A la suite de la saisine de la ministre des sports par le président de la Fédération Française de Basketball (FFBB), par courrier en date du 27 septembre 2018, la Commission d'examen des projets de règlements fédéraux relatifs aux équipements sportifs (CERFRES) du Conseil national du sport (CNS) s'est réunie le mercredi 28 novembre 2018 dans les locaux du ministère des sports.

Au cours de cette réunion, la CERFRES a examiné le projet de modification du règlement relatif aux salles et terrains de basketball dans lesquels évoluent les clubs de Jeep ELite, Pro B et de la Ligue Féminine de Basketball, présenté par la Fédération Française de Basketball.

- Vu les articles R.142-7 à R.142-10 du code du sport,
- Vu le projet de règlement fédéral en matière d'équipements sportifs et la notice d'impact afférente adressés par la Fédération française de basketball à la ministre des sports et transmis aux membres de la CERFRES le 8 novembre 2018,
- Entendu les représentants de la Fédération française de basketball,
- Entendu les membres de la CERFRES,

La CERFRES adopte l'avis suivant:

AVIS FAVORABLE

Sous réserve que soit intégré à la modification du règlement fédéral un calendrier de mise en conformité dans un délai de deux ans.

Le règlement fédéral modifié et la notice d'impact qui s'y rapporte peuvent être consultés auprès du secrétariat de la CERFRES : Bureau des équipements sportifs, Ministère des sports, 95 avenue de France, 75650 PARIS Cedex 13- téléphone: 01 40 45 96 87.

Cet avis est publié, conjointement avec le règlement définitivement adopté par la fédération, au bulletin officiel du ministère chargé des sports et selon les modalités prévues par l'article R.131-36 du code du sport.

En conséquence, la FFBB a modifié le présent règlement (annexe 8 et 12) selon le calendrier d'application suivant:

Pour les clubs de LNB (Jeep Elite) et Club de LFB disputant une compétition européenne: obligation immédiate (1er janvier 2019) de disposer du dispositif technique.

Pour les clubs de LNB (Jeep Elite; Pro B) et LFB non-engagés dans une compétition européenne: obligation de disposer du dispositif technique au début de la saison 2020-2021.

Les normes auxquelles il est fait référence dans ce règlement sont disponibles à la boutique AFNOR [www.boutique.afnor.fr](http://www.boutique.afnor.fr)

## TITRE I

### CLASSEMENT FEDERAL DES SALLES ET TERRAINS DE BASKET-BALL

#### Article 1 - Classement fédéral

Le Basket-ball, dans le cadre des actions et manifestations organisées sous l'égide de la Fédération Française de Basket-ball, d'un de ses organismes décentralisés et/ou d'une association sportive lui étant affilié, doit être pratiqué obligatoirement dans une salle et/ou sur un terrain bénéficiant d'un classement de la Fédération ou d'une dérogation expresse accordée par celle-ci.

#### Article 2 - Les différents classements fédéraux

1. Les types de classements fédéraux de salles sont les suivants :

- classement fédéral H 1
- classement fédéral H 2
- classement fédéral H 3

2. Les types de classement fédéral de terrains sont les suivants :

- classement fédéral T 1 : terrain de plein air homologué pour la pratique de loisirs
- classement fédéral T 2 : terrain de plein air homologué pour l'entraînement
- classement fédéral T 3 : terrain de plein air homologué pour les compétitions extérieures.

3. Les rencontres officielles de 3x3 peuvent se dérouler dans des salles classés H1, H2, H3 et /ou sur des terrains classés T3

#### Article 3 - Conditions du classement fédéral

Afin de bénéficier du classement fédéral, une salle et/ou un terrain doit satisfaire aux exigences définies sous le titre II du présent règlement « Caractéristiques des salles et terrains de Basket-ball » et du règlement officiel de Basket-ball, lesquelles peuvent être modifiées à tout moment en raison de la réglementation FIBA, de l'évolution des différentes normes législatives et réglementaires, et doit aussi respecter les critères non traités spécialement au sein d'un article, mais étant incorporés **aux annexes, lesquelles font partie intégrante du présent règlement.**

#### Article 4 - Procédure de demande de classement fédéral

1. Toute association sportive doit obtenir pour la salle et/ou le terrain où est exercée la pratique du Basket-ball, le classement fédéral nécessaire au niveau sportif concerné et défini par l'organisateur de chaque compétition (cf. tableau annexe 12).

2. Une dérogation expresse pourra être accordée par la Commission Fédérale Equipements (CFE), dans l'attente d'une mise en conformité de la salle avec les obligations imposées par le niveau de compétition.

3. La demande de classement fédéral devra être effectuée, soit par l'association sportive, le Comité Départemental ou tout autre organisme dont dépend ou à qui appartient la salle et/ou le terrain. Cette demande de classement fédéral pourra être effectuée à tout moment de l'année, sauf en ce qui concerne les classements fédéraux nécessaires à la participation aux compétitions nationales, lesquels devront être effectués avant la date de clôture des engagements.

4. Après visite obligatoire des lieux par la Commission Equipements territorialement compétente, un dossier de classement fédéral au format électronique (formulaire PDF réf. EDCST2015) devra être dûment complété et transmis à la CFE. Le dépôt de ce dossier auprès de la CFE vaut classement fédéral conditionnel. Le classement fédéral définitif est obtenu après examen du dossier par la CFE et sera signifié par un courrier officiel FFBB.

Seul le document électronique (Formulaire PDF réf. EDCST2015) sera recevable par la CFE.

5. Concernant le classement fédéral de type H3, un membre de la CFE devra si nécessaire se rendre sur place accompagné d'un représentant de la Commission Equipements territorialement compétente.

6. Pour être complet, le dossier de classement fédéral au format électronique (formulaire PDF réf. EDCST2015) devra être accompagné :

a) copie du Procès-verbal de la ou des commissions de Sécurité concernée en cours de validité

b) pour la sécurité du matériel, de la copie du registre des vérifications et résultats des essais des panneaux(Articles R322-19 à R322-26 du code du sport modifiés par Décret n° 2016-481 du 18 avril 2016)

c) pour les constructions neuves, des plans des installations existantes au jour de la demande comprenant :

- un plan d'ensemble représentant l'aire de jeu avec son tracé, les dégagements, les tribunes et leur accès ;

- un plan de détail des vestiaires et douches.

7. Les copies des documents exigés à l'article 4 .6a), 4 .6b) et 4 .6c) peuvent être obtenues auprès du propriétaire de l'équipement sportif et doivent ensuite être insérés au format PDF dans la base de données fédérales (FBI Salles) avant transmission du dossier au format électronique comme prévu à l'article 4.4.

#### **Article 5 - Autorité décisionnaire**

1. La Fédération, par l'intermédiaire de la CFE, a seule qualité pour accorder les classements fédéraux H1, H2, H3, T3.

2. La Commission Equipements territorialement compétente peut procéder aux classements fédéraux du type T1, T2.

3. L'autorité décisionnaire compétente notifiera le classement fédéral, le refus de classement fédéral ou une dérogation accordée au demandeur.

4. Le classement fédéral pourra être refusé dès lors qu'une des conditions relatives au type de classement fédéral demandé n'est pas respectée.

#### **Article 6 - Durée du classement fédéral**

1. Le classement fédéral est valable pour une durée d'une saison sportive.

2. Au terme de la saison, le classement fédéral est tacitement reconduit pour des durées successives d'une année sportive, sauf à ceux que la CFE dénonce par lettre recommandée adressée aux associations sportives concernées, avant le 30 Juin de l'année en cours.

**Article 7 - Suspension du classement fédéral**

1. Toute réclamation ultérieure et reconnue fondée sur l'état défectueux d'un terrain ou d'une salle classée pourra donner lieu à une suspension du classement fédéral, avant son terme, jusqu'à exécution des travaux qui pourraient être demandés. La suspension ne sera levée qu'après une nouvelle visite qui sera faite par un délégué désigné par la Commission Equipements territorialement compétente.

2. Si, après classement fédéral, des détériorations ou modifications se produisent dans l'état du terrain, d'une salle, ou à ses aménagements accessoires, l'association sportive utilisant ce terrain ou cette salle devra en aviser les instances décentralisées compétentes, information en sera faite à la Fédération par ces organismes. La CFE pourra alors soit suspendre le classement fédéral, soit accorder une dérogation en attendant une mise en conformité.

**Article 8 - Mise en conformité**

1. Toutes les salles et/ou terrains de Basket-ball doivent obligatoirement être en conformité avec la présente réglementation.

2. A la suite d'une accession à un niveau nécessitant un classement fédéral H2, une association sportive peut demander une dérogation pour deux saisons sportives afin de se mettre en conformité avec le présent règlement pour obtenir le type de classement fédéral nécessaire, sous réserve que la salle utilisée ait reçu le classement fédéral H1.

3. A la suite d'une accession à un niveau nécessitant un classement fédéral H3, une association sportive possède une dérogation pour une seule saison sportive afin de se mettre en conformité avec le présent règlement pour obtenir le type de classement fédéral nécessaire, sous réserve que la salle utilisée ait reçu le classement fédéral H2.

4. Les associations sportives bénéficiant d'une dérogation expresse de la CFE, autre que celles prévues aux articles 8.1, 8.2 et 8.3, devront mettre leur salle et/ou terrain en conformité avec le type de classement fédéral requis dans des délais raisonnables.

**Article 9 - Rôle des Commissions Equipements territorialement compétentes**

1. La ou les Commission(s) Equipements territorialement compétente(s), habilitée(s) à transmettre un dossier électronique de classement fédéral (formulaire PDF réf. EDCST2015) à la CFE, sera (ont) déterminée(s) par les Comités Départementaux. Toutefois, en fonction des besoins et de la réalité géographique, la Ligue Régionale pourra transmettre un dossier électronique de classement fédéral à la CFE.

2. Les responsables de chaque Commission Equipements territorialement compétente devront, à chaque début de saison sportive, se faire connaître auprès de la Commission Fédérale Equipements.

3. Après avoir reçu une demande de classement fédéral (art. 4.3), et après visite obligatoire des lieux, la Commission Equipements territorialement compétente transmettra à la CFE, par voie électronique, un dossier de classement fédéral (formulaire PDF ref. EDCST2015) comme prévu à l'article 4.4 Sur ce dossier et dans le cadre réservé à cet effet, la Commission Equipements territorialement compétente devra émettre un avis clair et nettement motivé pour proposer un classement fédéral (H1, H2 ou H3).

4. Après saisie informatique du dossier Electronique dans la base de données fédérales par la Commission Equipements territorialement compétente, et en fonction des articles 9.1 et 9.2, le dossier sera communiqué à la CFE pour examen. Après réception du courrier officiel de la FFBB notifiant le classement (ou le refus de classement), de la salle, La Commission Equipements territorialement compétente devra en faire une copie aux intéressés (groupement sportif utilisateur et/ou propriétaire de la salle).

5. Notification du numéro national, du n° de classement fédéral et du type de classement fédéral sera faite auprès des intéressés par les soins de la Commission Equipements territorialement compétente.

6. La Commission Equipements territorialement compétente prend seule la responsabilité des classements fédéraux des terrains de plein air T1 et T2. Avant le 1er Avril de chaque année, la liste de ces terrains sera obligatoirement transmise à la CFE, afin de permettre à cette dernière la mise à jour de ses statistiques.

7. La ou les Commission(s) Equipements territorialement compétente(s) tiendra(ont), en relation avec la CFE, la statistique par type de classement fédéral, du nombre des salles et terrains sur son territoire de compétence.

8. Les Commissions Equipements territorialement compétentes pourront demander à la CFE, la suspension du classement fédéral des salles ou terrains dont les normes ne correspondent plus au règlement en vigueur

## TITRE II

### CARACTERISTIQUES DES SALLES ET/OU TERRAINS, ET LEURS EQUIPEMENTS

#### Dispositions générales

##### Article 11 - Principe général

1. Toutes les salles et/ou terrains et leurs équipements, afin d'être classés et quel que soit le type de classement fédéral, doivent répondre aux caractéristiques générales définies dans le règlement officiel de Basket-ball (code de jeu), sauf à ce que le chapitre II du titre II du présent règlement vienne apporter des modifications et/ou précisions complémentaires d'ordre spécial.

2. Les organisateurs des différentes compétitions peuvent également après accord de la CFE, dans leurs règlements, recommander des conditions particulières relatives aux salles et/ou terrains pour la participation à leurs compétitions (capacité minimum en spectateurs, revêtement du sol, niveau d'éclairage, etc...).

##### Article 12 - Dimension des terrains

1. En fonction des types de classements fédéraux, le terrain doit comprendre les dimensions minimum suivantes :

- Classement fédéral H1 : Minimum 26m x 14m - Maximum 28m x 15m, les variations en longueur et en largeur de ces terrains ne sont pas obligatoirement proportionnelles (24m x 13m admis pour les compétitions départementales non qualificatives à une compétition régionale et valable uniquement pour les constructions anciennes).
- Classement fédéral H2 : 28m x 15m conseillé - Minimum 26m x 14m - Maximum 28m x 15m, les variations en longueur et en largeur de ces terrains ne sont pas obligatoirement proportionnelles ;
- Classement fédéral H3 : 28m x 15m imposé ;
- Classements fédéraux T1 et T2 : aucune dimension imposée ;
- Classement fédéral T3. Minimum 26m x 14m - Maximum 28m x 15m, les variations en longueur et en largeur de ces terrains ne sont pas obligatoirement proportionnelles (24m x 13m admis).

2. Pour le classement fédéral H3, H1 (construction nouvelle), H2 (construction nouvelle), le terrain de jeu doit être délimité par des lignes apparentes qui doivent se situer obligatoirement à une distance de deux mètres des spectateurs, panneaux publicitaires ou de tout autre obstacle.

3. Pour les classements fédéraux H1 (de construction ancienne), H2 (de construction ancienne), T1, T2, T3, le terrain de jeu doit être délimité par des lignes apparentes qui, normalement, doivent être à une distance de deux mètres des spectateurs, panneaux publicitaires ou de tout autre obstacle; cette distance peut se situer entre un et deux mètres dès lors qu'il y a protection des murs pignons (sur deux mètres de hauteur derrière les panneaux) et protection des obstacles latéraux éventuels. (Cf. annexe 12 (espace d'évolution)).

Ces dispositions sont également applicables dans le cas de réhabilitation de salles anciennes.

4. Dans le cadre des compétitions officielles de 3x3, les terrains (constructions neuves) devront répondre aux dimensions définies en annexe (5.1). Pour les terrains existants au 1<sup>er</sup> juillet 2018, une largeur de 14m sera toutefois autorisée.

**Article 13 - Sols des Terrains****A- Terrains de Plein Air**

1. Les terrains recouverts de gazon et les terrains rocailleux ou trop sablonneux et mouvants sont interdits. Sont autorisés les sols stabilisés, les sols avec chape, les sols calcaires, les revêtements poreux et perméables.
2. Le sol des terrains de plein air doit être souple dans la mesure du possible, ne pas retenir l'eau, être régulier dans le nivellement ; ne pas provoquer de cause de blessures en cas de chutes.
3. Le sol des terrains de plein air doit posséder une surface en forme de dos d'âne (pente en toit de l'axe longitudinal vers les lignes de touche) comportant des pentes superficielles de cinq à six millimètres au maximum par mètre, afin de permettre l'écoulement des eaux de surface par ruissellement.
4. Les terrains ne doivent pas être surplombés par des lignes électriques.

**B- Terrains couverts**

1. Les sols des terrains couverts doivent être plats, présenter une certaine souplesse, n'être ni glissants, ni abrasifs, ni éblouissants, résister à l'usure et au poinçonnement, être d'un entretien facile, ne pas être sonores. Ils doivent être conformes à la norme NF EN 14904 (juin 2006 Sols sportifs - sols multisports intérieurs)
2. Peuvent être utilisés : parquets sur lambourdes, lino-liège sur dalle de béton, caoutchouc, complexe de latex granulé de caoutchouc et de ciment, revêtement plastique et thermoplastique sur dalle de béton.
3. Le support du sol doit être conforme à la norme NF P 90-202.

**C- Dispositions communes**

1. Les entrées réservées aux officiels et aux joueurs doivent être indépendantes des entrées réservées au public.
2. En aucun cas, le public ne devra avoir accès à l'aire de jeu, y compris la zone réservée autour de l'aire de jeu.
3. Pour les salles équipées de tribunes, le public sera séparé de l'espace compétition. Pour les compétitions officielles de la FIBA (classement fédéral H3) les spectateurs doivent être assis à une distance d'au moins ~~cinq~~ **deux** ~~(5)~~ **(2)** mètres du bord extérieur des lignes délimitant le terrain de jeu.

**Article 14 - Emplacement de la table de marque**

La table de marque doit se situer à l'emplacement défini dans le règlement officiel de Basket-ball.

**Article 15 - Accès à l'aire de jeu des salles**

1. Pour les classements fédéraux H1 et H2, l'accès à l'aire de jeu des joueurs et officiels doit se faire dans toute la mesure du possible par un couloir situé derrière ou à proximité de la table de marque, afin d'éviter tout incident éventuel.
2. Pour le classement fédéral H3, dans l'hypothèse où les conditions de l'article 15.1 ne pourraient être respectées, un tunnel fixe ou démontable reliant l'espace de jeu aux vestiaires sera installé. Ce tunnel aura au minimum les dimensions suivantes : largeur 2 m, hauteur 2,10 m.



**Article 16 - Equipement médical**

Toute association sportive affiliée devra tenir à la disposition des joueurs et officiels :

- pour toutes les épreuves départementales et régionales, une armoire à pharmacie la plus complète possible ;
- pour toutes les épreuves nationales et internationales, un local infirmerie réglementairement équipé, ainsi qu'un local équipé pour le contrôle antidopage.

**Article 17 - Issues de secours des salles**

Les issues de secours doivent être prévues en conformité avec les services de sécurité du département où se trouve l'implantation de la salle, et permettre une évacuation rapide des spectateurs en cas de sinistre.

**Article 18 - Vestiaires des salles**

1. Les vestiaires des joueurs et officiels devront obligatoirement être situés dans l'enceinte de l'équipement sportif :

- Prévoir deux (2) vestiaires pour les joueurs et joueuses et deux (2) vestiaires de deux places pour les officiels, pour les classements fédéraux H1 et H2.
- Prévoir quatre (4) vestiaires pour les joueurs et joueuses et deux (2) vestiaires de trois places pour les officiels, pour le classement fédéral H3.

2. Chaque équipe devra disposer d'un vestiaire spécialisé et bien installé, fermant à clef, normalement aéré, et disposant d'un éclairage de nuit et d'une installation de chauffage en hiver. Chaque vestiaire sera pourvu, pour le classement fédéral H3, de sièges suffisants pour seize joueurs et de deux portemanteaux par joueur.

3. Une affiche en bonne place mettra en garde contre les vols.

4. Les vestiaires des joueurs devront comporter un nombre suffisant de pommes de douches collectives ou individuelles, mises à la disposition de chaque équipe (quatre pommes par équipe au minimum) et un lavabo.

La disposition des locaux devra permettre le passage direct des vestiaires aux douches.

5. Les officiels devront disposer de deux vestiaires convenablement installés, fermant à clef. Pour le classement fédéral H3, ces vestiaires devront avoir une surface minimum de 6 m<sup>2</sup> et un volume de 14 m<sup>3</sup>. Ils devront avoir une ventilation naturelle ou mécanique. Leur équipement comprendra un minimum de 4 porte manteaux, une table ainsi qu'une chaise.

En outre, ils devront être équipés d'une douche et d'un lavabo avec eau chaude et froide et une glace miroir.

**Article 19 - Infirmerie**

1. Dans chaque salle couverte, une infirmerie doit être prévue. Son emplacement devra être situé de telle façon que l'on puisse y accéder rapidement avec un accidenté sur un brancard, et que l'on puisse l'évacuer, s'il y a lieu, directement de l'extérieur, en ambulance.

2. Pour les classements fédéraux H2 et H3, une infirmerie doit comprendre au minimum, un brancard, une table de massage, un lavabo avec eau courante chaude et froide, une armoire à pharmacie équipée des produits de première urgence et en parfait état d'utilisation immédiate.

3. Pour le classement fédéral H3, un local pour le contrôle anti-dopage est obligatoire et conforme au règlement adopté en application de l'article L232-5 du code du sport. Pour le classement fédéral H2, ce local est fortement conseillé.

### **Article 20 - Sanitaires des salles**

Des W-C. et urinoirs seront prévus :

- attenants les vestiaires des joueurs ;
- attenants les vestiaires des officiels.

Les W-C. et urinoirs réservés au public doivent être indépendants, en dehors du voisinage des vestiaires des officiels et des équipes et en fonction du nombre de spectateurs de la salle.

### **Article 21 - L'éclairage des salles**

1. Niveau de l'éclairage : Norme NF EN 12193

Pour qu'un terrain en salle ou en extérieur puisse recevoir le classement fédéral sans difficulté, celui-ci devra comporter des niveaux d'éclairage au moins égaux ou supérieurs à ceux préconisés dans les recommandations de l'Association Française de l'Eclairage.

Les niveaux minimum d'éclairage par type de classement fédéral sont les suivants :

H1 : 300 lux pour les constructions anciennes, 500 lux pour les constructions nouvelles.

H2 : 500 lux.

H3 : 750 lux.

2. Uniformité de l'éclairage.

L'une des qualités d'une bonne installation d'éclairage est l'obtention d'un coefficient d'uniformité satisfaisant. Celui-ci dépend, d'une part de la position des sources lumineuses et d'autre part, du nombre d'appareils utilisés.

On considérera que l'uniformité d'éclairage est satisfaisante si les rapports suivants sont respectés :

$$\frac{\text{Eclairage mini}}{\text{Eclairage moyen}} = \text{égal ou supérieur à } 0,7 \quad \frac{\text{Eclairage mini}}{\text{Eclairage maxi}} = \text{égal ou supérieur à } 0,5$$

La disposition des sources d'éclairage influe non seulement sur le coefficient d'uniformité, mais intervient pour beaucoup dans les conditions de confort visuel des joueurs. Il est en effet indispensable d'éviter tout risque d'éblouissement dû à des appareils mal placés, car l'éblouissement réduit considérablement l'acuité visuelle.

Nous donnons ci-après à titre indicatif quelques exemples d'éclairage de terrains en salle et en extérieur. Il conviendra dans la mesure du possible de s'approcher au mieux de ces installations type, pour éviter toute gêne de la part des joueurs et même des spectateurs.

3. Mesure de l'éclairage (relevé à effectuer exclusivement en nocturne).

L'éclairage exprimé en Lux est donné par la lecture d'un instrument de mesure appelé LUXMETRE. Le relevé d'éclairage devra s'effectuer au niveau du sol : l'éclairage considéré étant un éclairage moyen horizontal, le luxmètre ou sa cellule photosensible devra être posé sur le sol ou tenu à la main dans un plan parfaitement horizontal.

L'éclairage horizontal moyen se définit comme étant une moyenne arithmétique de la mesure effectuée en chacun des treize points réglementaires définis en annexe 10.

Le coefficient d'uniformité (Eclairage mini / Eclairage moyen) s'obtient en divisant l'éclairage en lux relevé au point le plus faible, par l'éclairage résultant de la méthode des 13 points indiqués en annexe 10.

Il est intéressant de compléter les mesures d'éclairage par une mesure de la tension du réseau alimentant les appareils d'éclairage, en effet, celui-ci peut présenter des variations en plus ou en moins qui agissent d'une façon assez importante sur le flux lumineux émis par les lampes, donc sur l'éclairage en Lux relevé.

Cette mesure de vérification de la tension (130, 230 ou 400 volts) peut facilement être effectuée par l'installateur électricien, elle devra obligatoirement être faite en même temps que le relevé d'éclairage et en charge, c'est-à-dire avec tous les appareils d'éclairage allumés (fonctionnement maximum).

## **Article 22 - Le capitonnage**

1. Le panneau et la structure supportant le panneau doivent être capitonnés.
2. Le capitonnage du panneau d'une épaisseur minimum de 20 mm doit couvrir (annexe 7 et 8) :
  - la base du panneau et les côtés verticaux sur au moins 350 mm à partir de la base du panneau,
  - les bords inférieurs devant et derrière sur une hauteur minimum de 20 mm à partir de la base.
3. Le capitonnage de la structure supportant le panneau doit couvrir :
  - les bords verticaux de chaque côté sur une hauteur minimum de 2150 mm à partir du sol avec une épaisseur minimum de 100 mm (annexe 7 et 8),
  - la face inférieure et les côtés, le long du bras supportant le panneau, sur une longueur minimum de 1200 mm à partir de la face arrière du panneau et avoir une épaisseur minimum de 25 mm (annexes 7 et 8).
4. Tout le capitonnage doit :
  - être conçu de façon à ce qu'aucune partie du corps ne puisse y être prise,
  - avoir un coefficient d'enfoncement maximum de 50 %. Cela veut dire que, si une force quelconque est appliquée soudainement sur le capitonnage, son enfoncement n'excède pas 50 % de l'épaisseur originelle,
  - passer le test en conformité avec la norme EN 913, être de couleur bleue en conformité avec la norme NCS 0090-B10G, pour le classement H3.

## **Article 23 - Recommandations diverses**

1. Toutes les salles devront être équipées de deux balais anti-poussières disposés aux deux extrémités de l'aire de jeu.
2. Toutes les installations nécessaires devront exister pour faciliter l'organisation et le contrôle des recettes.

## Dispositions spécifiques et complémentaires au classement fédéral des terrains de plein air

### Article 24 - Définition d'un but de Basket-ball de plein air

Un but de basket est composé de quatre parties :

- Poteau
- Anneau
- Panneau
- Filet

Dans tous les cas les équipements de Basket-ball devront être conformes à la norme NFEN 1270.

### Article 25 - But de basket pour classement fédéral T3

#### 1. Poteau

- Le mono tube est obligatoire. La section ronde ou carrée est admise dans les limites de la norme EN 1270.
- La fixation au sol sera prévue pour un sol sablonneux et ne présentera aucune aspérité.
- Le déport poteau - aplomb du panneau est de : 2,25 m.

#### 2. Panneau

- Le bois, sous toutes ses formes est déconseillé. La forme rectangulaire est obligatoire.

#### 3. Anneau

##### 1<sup>er</sup> cas cercle fixe :

- Devra toujours être directement fixé au poteau,
- Le cercle formé dans un fer plat est interdit,
- Le cercle peut être renforcé par un fer plat d'une largeur de 25 mm sur l'ensemble de la circonférence.
- Les fixations du filet ne présenteront pas d'ouverture supérieure à 8 mm.
- Les jambes de force entre la platine et le cercle seront placées à l'intérieur du fer plat de renforcement et ne présenteront aucun angle fermé,
- La platine arrière et verticale de l'anneau sera reliée à l'anneau par un carénage jusqu'à rejoindre le fer plat de renforcement du cercle, tout en prenant appui des deux côtés de la partie supérieure et horizontale de la platine.

##### 2<sup>ème</sup> cas :

- Cercle à déclenchement

#### 4. Filet

- Obligatoire seul le filet métallique est interdit (sécurité et nuisance sonore).

### Article 26 - But de basket pour classement fédéral T2

#### 1. Poteau

- Le mono tube est obligatoire. La section ronde ou carrée est admise dans les limites de la norme EN 1270.
- La fixation au sol sera prévue pour un sol sablonneux et ne présentera aucune aspérité.
- Le déport poteau, aplomb du panneau ne pourra être inférieur à : 1,20 m.

## 2. Panneau

- Les polyesters et dérivés sont conseillés. Toutefois, les autres matériaux sont acceptés.
- La forme des panneaux est libre pour un minimum de 1 200 mm sur la longueur et de 900 mm sur la hauteur.

## 3. Anneau

### 1er cas cercle fixe :

- Devra toujours être directement fixé au poteau.
- Le cercle formé dans un fer plat est interdit.
- Le cercle peut être renforcé par un fer plat d'une largeur de 25 mm sur l'ensemble de la circonférence.
- Les fixations du filet ne présenteront pas d'ouverture supérieure à 8 mm.
- Les jambes de force entre la platine et le cercle seront placés à l'intérieur du fer plat de renforcement et ne présenteront aucun angle fermé.
- La platine arrière et verticale de l'anneau sera reliée à l'anneau par un carénage jusqu'à rejoindre le fer plat de renforcement du cercle, tout en prenant appui des deux côtés de la partie supérieure et horizontale de la platine.

### 2ème cas :

- Cercle à déclenchement

## 4. Filet

- Obligatoire, seul le filet métallique est interdit. (sécurité et nuisance sonore).

## **Article 27 - But de basket pour classement fédéral T1**

### 1. Poteau

- Le mono tube est obligatoire. La section ronde ou carrée est admise dans les limites de la norme EN 1270.
- La fixation au sol sera prévue pour un sol sablonneux et ne présentera aucune aspérité.
- Le déport poteau, aplomb du panneau ne pourra être inférieur à : 0,60 m.

### 2. Hauteur

- Ce type de but ne bénéficiera du classement fédéral «Loisirs» qu'à la condition de présenter deux hauteurs possibles d'utilisation 3,05 m et 2,60 m.

### 3. Fixation

- Un but à fixation murale respectant les articles 1 et 2 ci-dessus peut bénéficier du classement fédéral «Loisirs».

## **Article 28 - Terrain de plein air pour classement fédéral T3**

1. Les terrains recouverts de gazon et les terrains rocailleux ou trop sablonneux et mouvants sont interdits. Sont autorisés: les sols stabilisés, les sols avec chape, les sols calcaires, les revêtements poreux et perméables.

2. Le sol des terrains de plein air doit être souple dans la mesure du possible, ne pas retenir l'eau, être régulier dans le nivellement, ne pas provoquer de causes de blessures en cas de chutes.

3. Le sol des terrains de plein air doit posséder une surface en forme de dos d'âne (pente en toit de l'axe longitudinal vers les lignes de touche), comportant des pentes superficielles de cinq à six millimètres au maximum par mètre, afin de permettre l'écoulement des eaux de surface par ruissellement.

4. Afin de réduire le niveau des nuisances sonores, le ballon normalement gonflé, ne devra pas, en rebondissant sur le sol dans l'action normale du dribble, excéder 85 DB (A) - sur fast, détecteur impulse.

NB : Le seuil de 85 NB (A) a été fixé suite à un protocole mis au point avec un laboratoire acoustique. Les tests de ce protocole portaient sur des ballons de tailles et de natures différentes.

5. Afin de préserver la tranquillité du site, le terrain, s'il est éclairé, devra être muni d'un dispositif, coupant l'éclairage automatiquement à l'heure convenue entre le propriétaire, les riverains et les utilisateurs.

6. Le terrain de plein air ne bénéficiera du classement fédéral «Compétition» que s'il est équipé de Buts homologués «Compétition» pour terrain de plein air.

#### **Article 29 - Terrain de plein air pour classement fédéral T2**

1. Le sol des terrains de plein air doit être souple dans la mesure du possible, ne pas retenir l'eau, être régulier dans le nivellement, ne pas provoquer de causes de blessures en cas de chutes.

2. Le sol des terrains de plein air doit posséder une surface en forme de dos d'âne (pente en toit de l'axe longitudinal vers les lignes de touche) comportant des pentes superficielles de cinq à six millimètres au maximum par mètre, afin de permettre l'écoulement des eaux de surface par ruissellement.

3. Sont classés «Entraînement», les terrains qui présentent deux buts face à face. Les dimensions seront au plus proche des dimensions officielles en fonction du site disponible.

4. Afin de réduire le niveau des nuisances sonores, le ballon, normalement gonflé, ne devra pas, en rebondissant sur le sol dans l'action normale du dribble, excéder 85 DB (A) - sur fast, détecteur impulse.

NB : Le seuil de 85 DB (A) a été fixé suite à un protocole mis au point avec un laboratoire acoustique. Les tests de ce protocole portaient sur des ballons de tailles et de natures différentes.

5. Afin de préserver la tranquillité du site, le terrain, s'il est éclairé, devra être muni d'un dispositif coupant l'éclairage automatiquement à l'heure convenue entre le propriétaire, les riverains et les utilisateurs.

6. Le terrain de plein air ne bénéficiera du classement fédéral «Entraînement» que s'il est équipé de But homologué pour terrain de plein air.



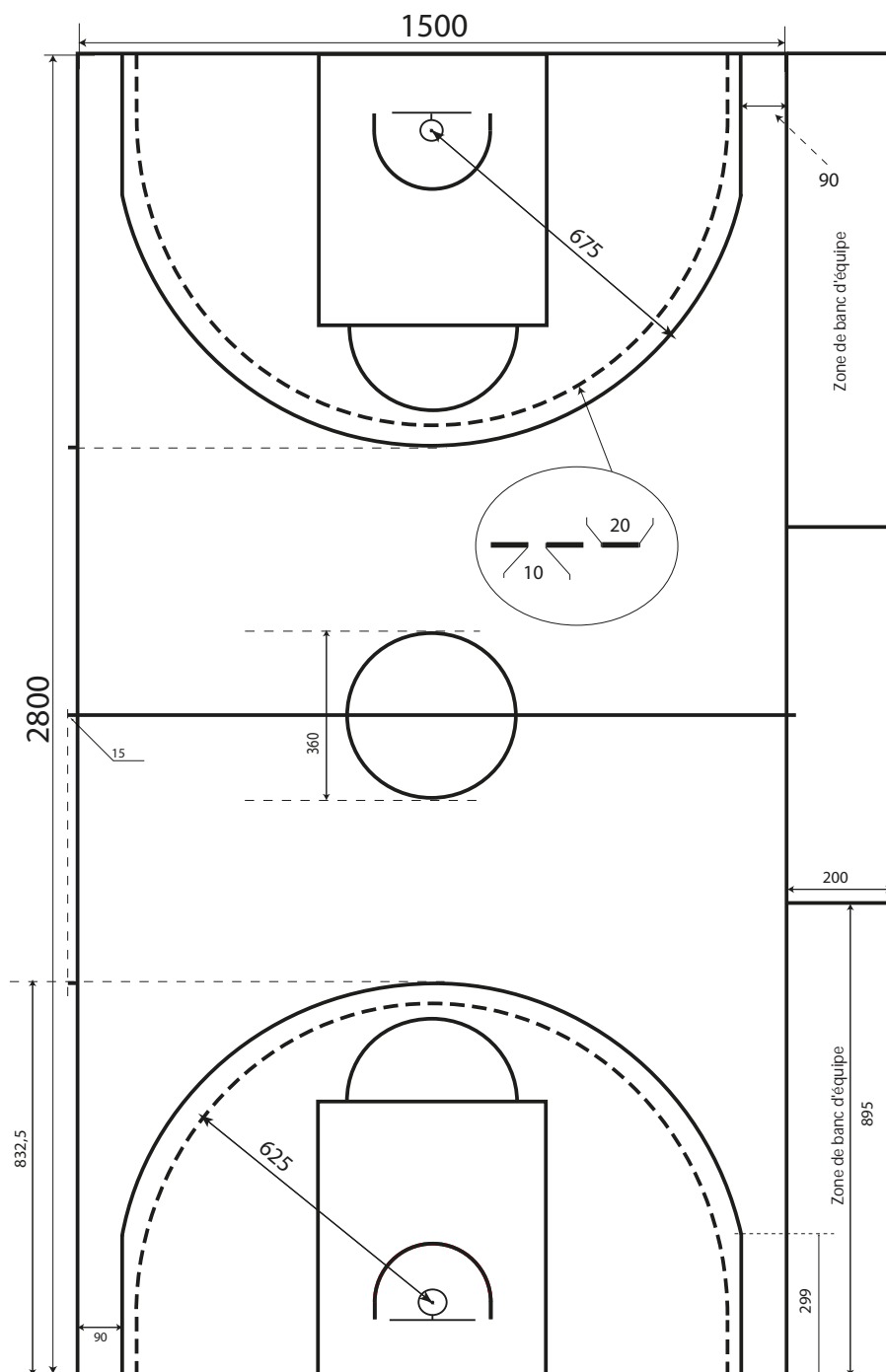
## ANNEXE 1

Terrain de 28m x 15m

Dimensions et tracés obligatoires pour :

- Les niveaux de jeu nécessitant un classement H3 (International ; Coupe d'Europe ; Jeep ELite; Pro B; LFB; NM1; LF2)
- Toutes constructions neuves et rénovations
- Conseiller pour tous niveaux de jeu nécessitant un classement H2 et H1

(Dimensions en cm)





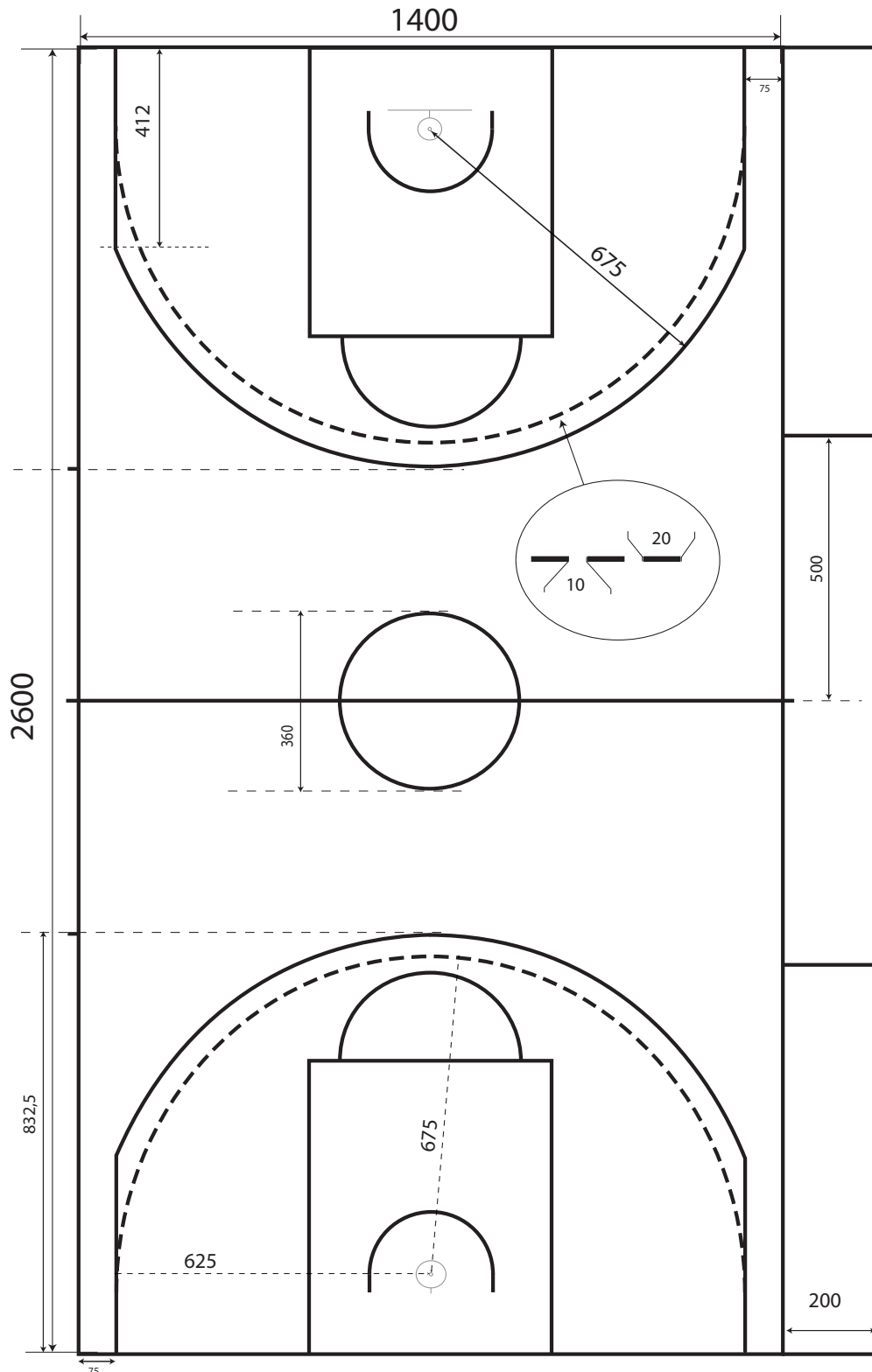
## ANNEXE 2

Terrain de 26m x 14m

Dimensions et tracés acceptés pour les niveaux de jeu nécessitant un classement H1 et H2 et seulement dans le cas où la salle ne peut recevoir un tracé prévu à l'annexe 1 (exemple : distance de sécurité autour du terrain inférieur à 2m).  
Ne convient pas à une construction neuve.

Ces dimensions et tracés ne conviennent pas à des salles concernées par un niveau de classement H3 et pour les niveaux de jeu Jeep ELite, Pro B, LFB, NM1, LF2

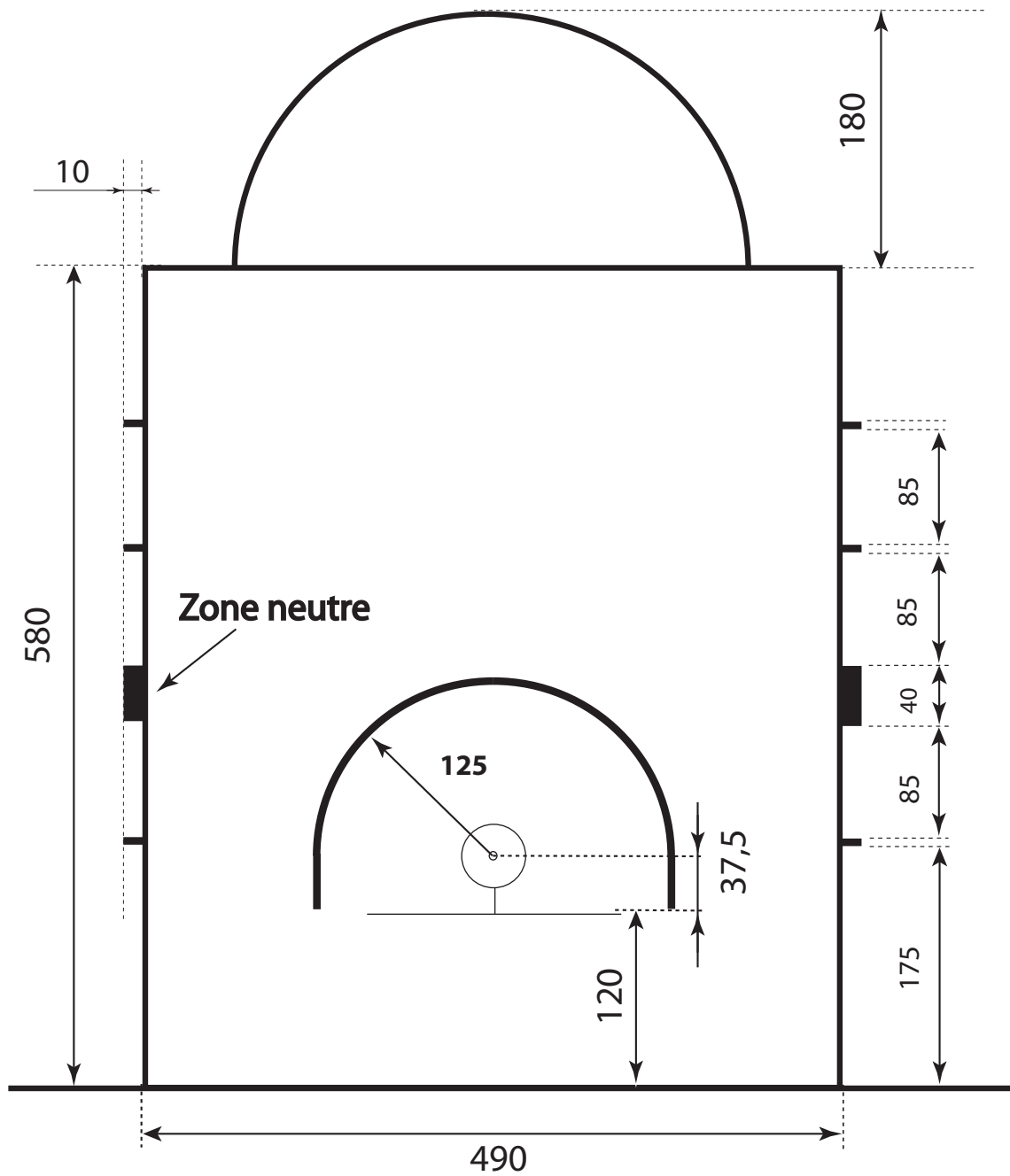
(Dimensions en cm)



### ANNEXE 3

Zone restrictive

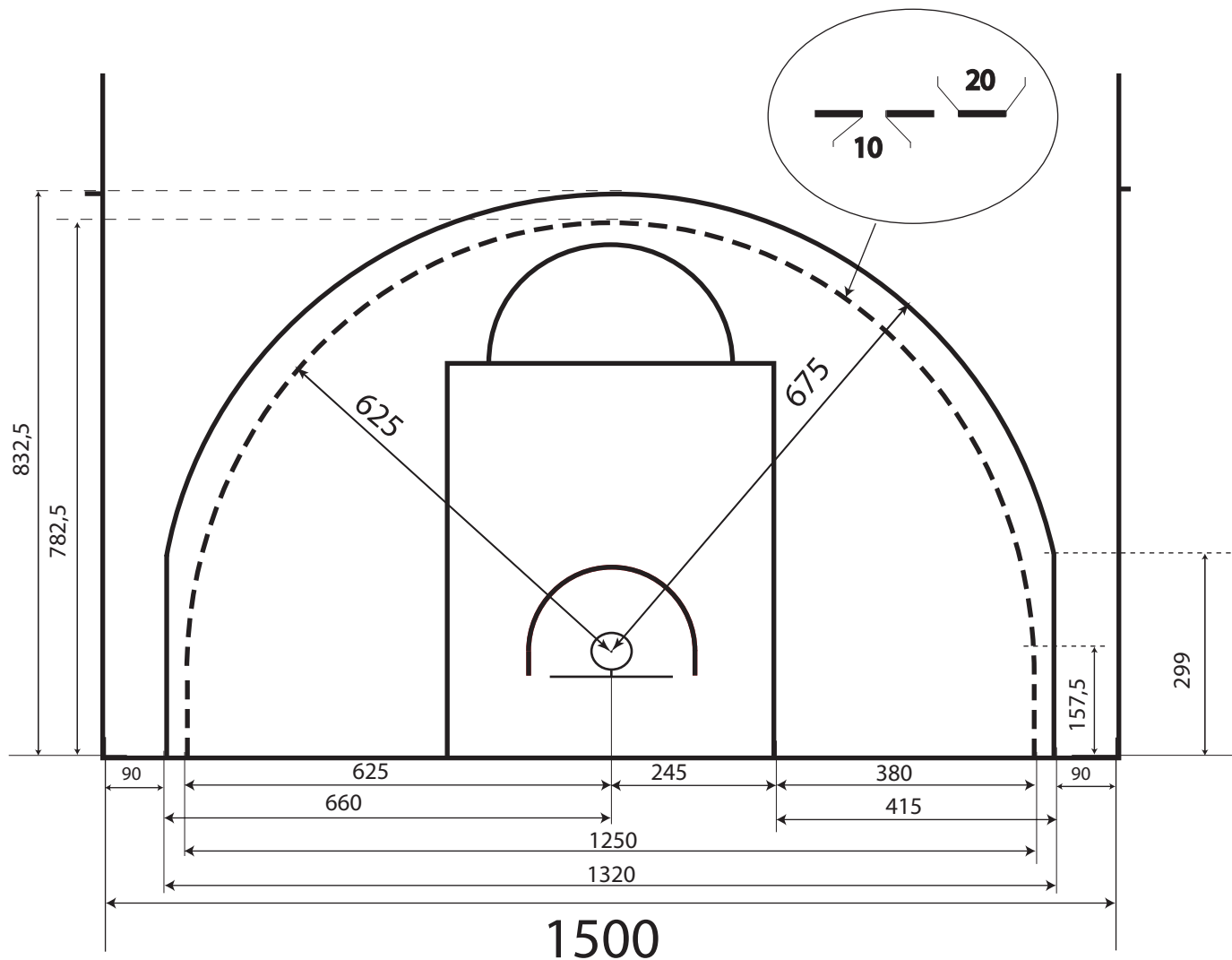
(Dimensions en cm)



## ANNEXE 4

Détail des lignes délimitant les zones du panier à trois points pour un terrain de 28m x 15m

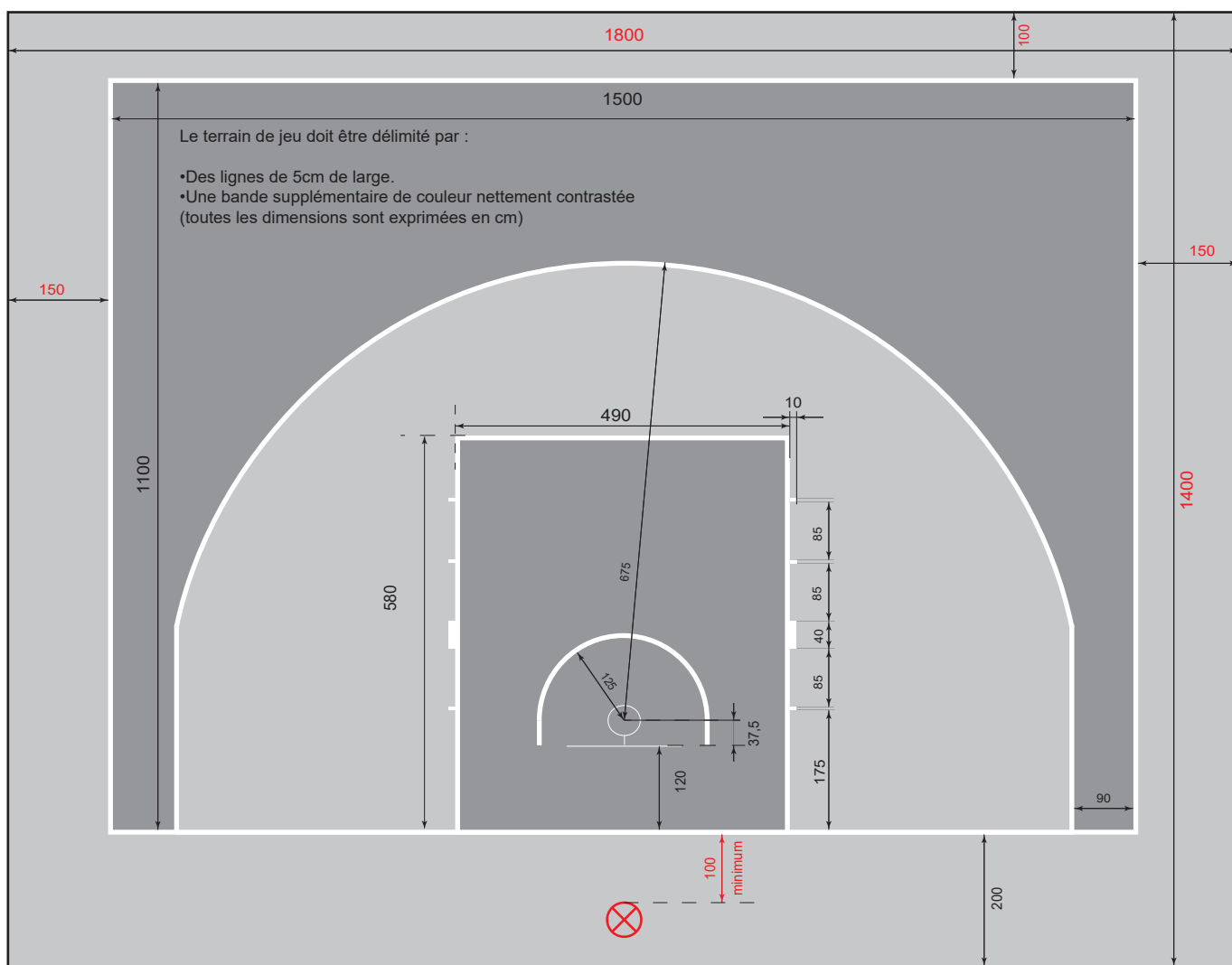
(Dimensions en cm)





## ANNEXE 5.1

Dimensions d'un terrain de 3x3  
(Dimensions en cm)





## ANNEXE 7

LE PANIER  
LE PANNEAU ET SON SUPPORT  
Obligations pour classement H 3 et constructions neuves  
(Dimensions en cm)

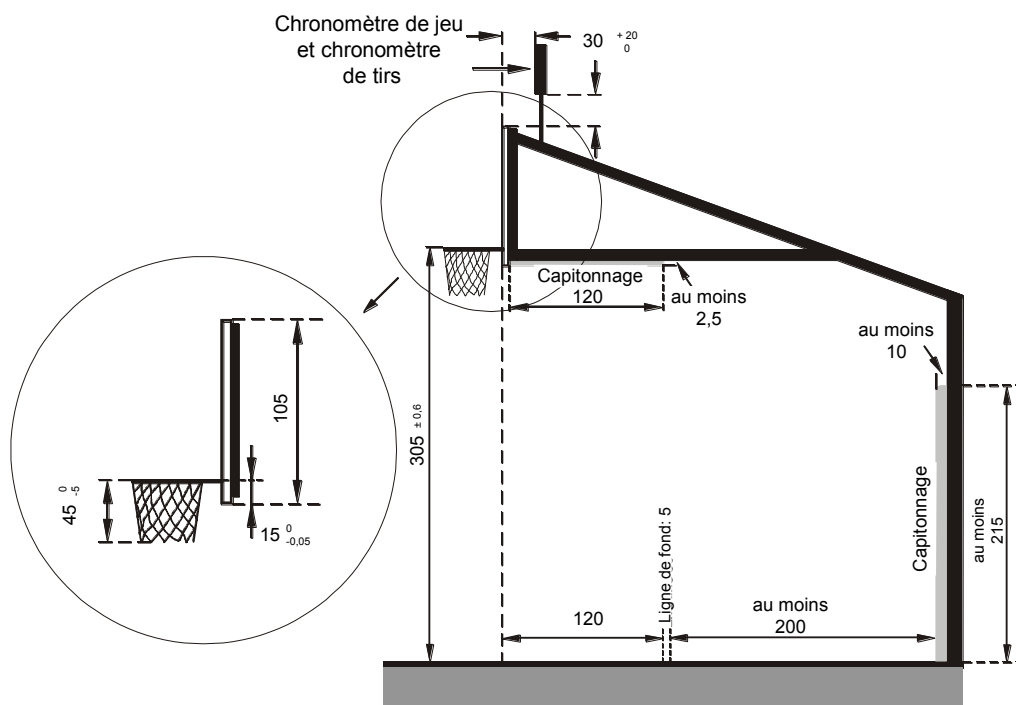


Figure 14 Module support de panier

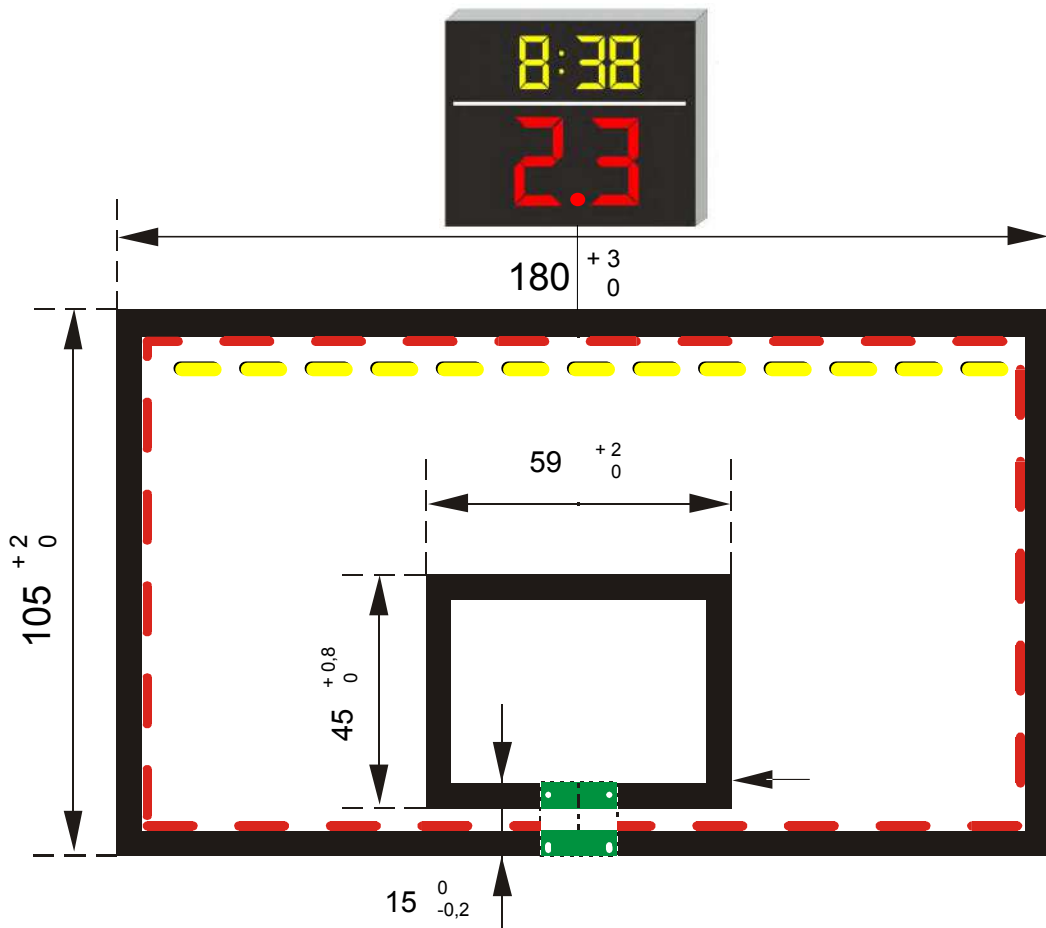
## ANNEXE 8

### LE PANNEAU

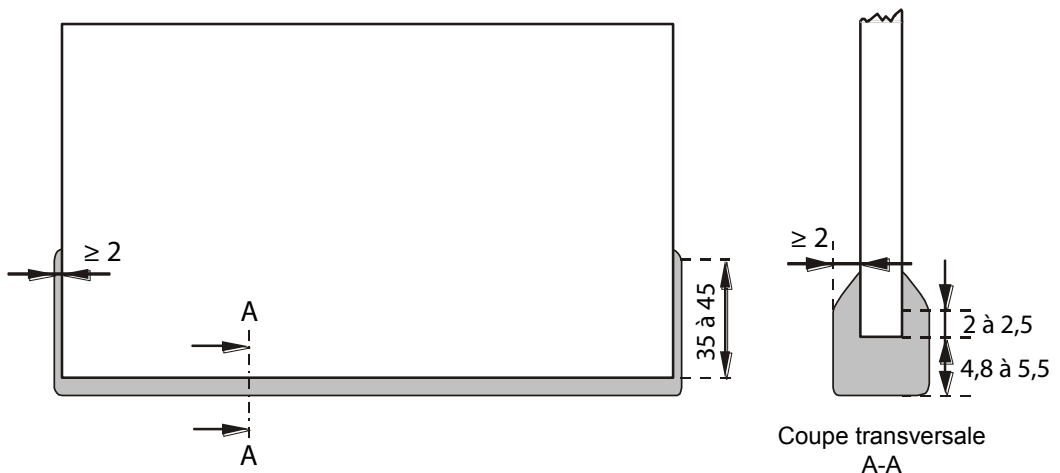
L'entourage lumineux **rouge** du panneau (guirlande lumineuse LED STRIP) est obligatoire pour les niveaux de jeu International ; Coupe d'Europe ; Jeep ELite ; Pro B ; LFB ; NM1.

L'entourage lumineux **jaune** du panneau est obligatoire pour les niveaux de jeu International ; Coupe d'Europe ; Jeep ELite ; Pro B ; LFB

(Dimensions en cm)



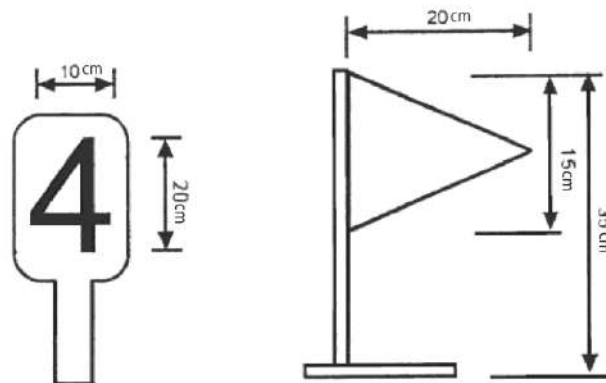
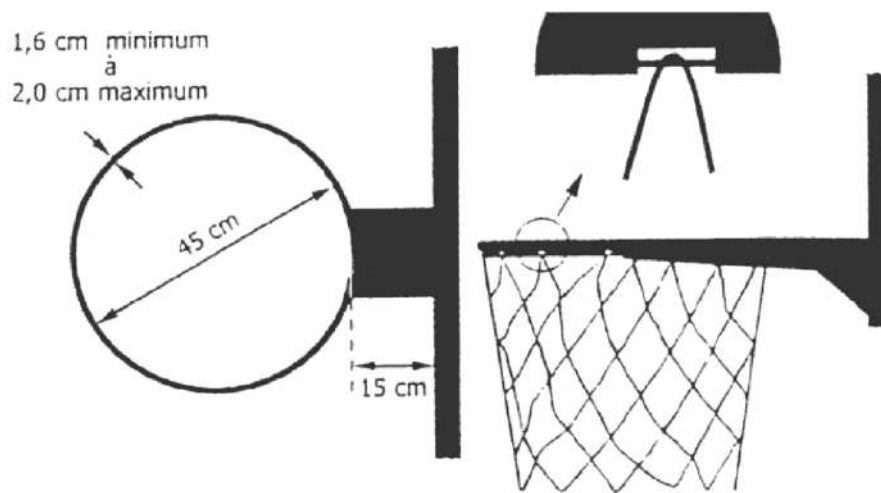
### Capitonnage du panneau





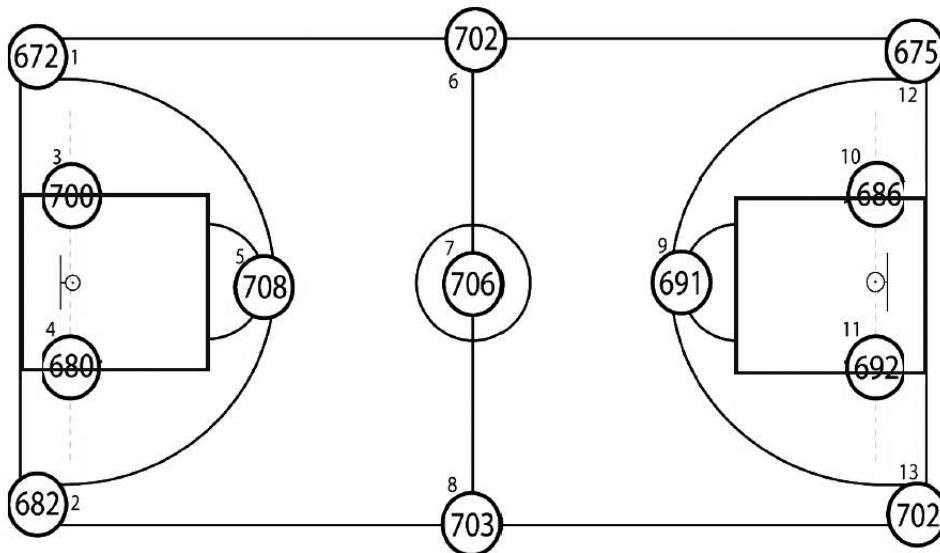
## ANNEXE 9

### L'ANNEAU



## ANNEXE 10

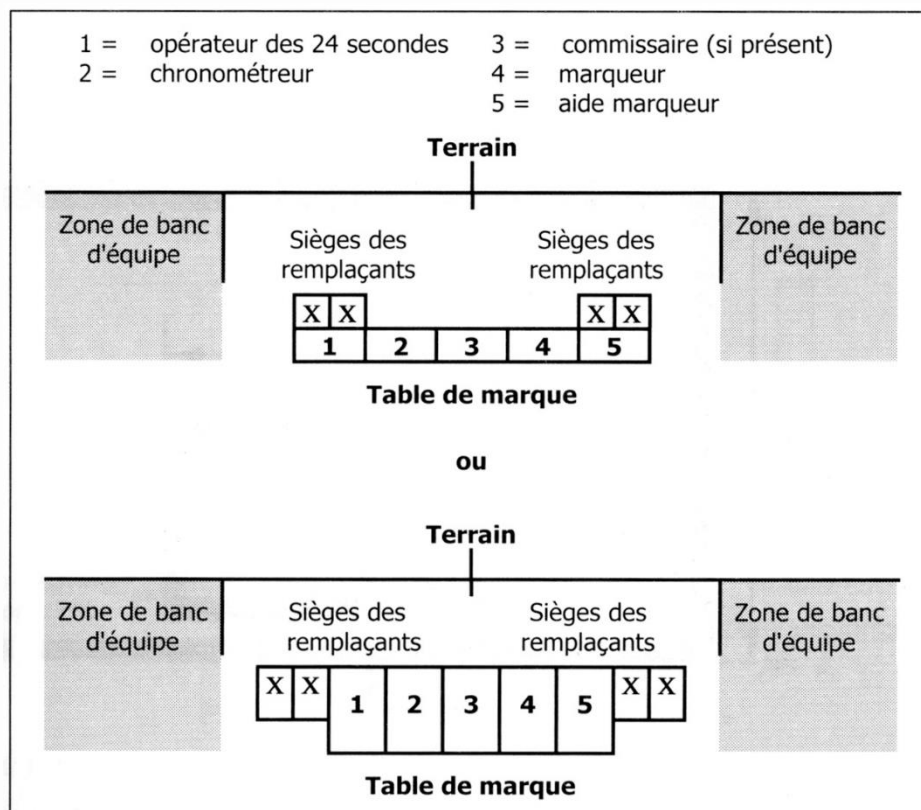
### EXEMPLE DE RELEVÉ DES ÉCLAIREMENTS POUR LES SALLES SPECIFIQUES



Total des 13 points : 8999  
 Moyenne (Total/13) : 692  
 Coefficient Uniformité (Ecl.Mini/Ecl.Moyen) : 0,97  
 Ecla.Mini/Ecl.Max : 0,95  
 Date et heure du relevé : .....

## ANNEXE 11

### Table de marque et chaises de remplaçants



Note : Les officiels de la table de marque doivent avoir une vision claire du terrain de jeu. Les sièges des remplaçants doivent par conséquent être placés plus bas que ceux des officiels de la table de marque.

Comme alternative, la table de marque et ses sièges peuvent être placés sur une estrade . Les prises électriques et autres connexions (en nombre suffisant et si possible enterrés) devront se situer à proximité de la table pour permettre le branchement des modules nécessaires à l’affichage sportif définis dans le classement fédéral.

En fonction de la compétition (défini dans le classement fédéral H3) 2 places supplémentaires devront être mises à disposition des statisticiens ainsi qu’une connexion au réseau Internet selon le protocole de connexion : WIFI (sans fil) ou RJ45 (réseau local).

<b>ANNEXE 12 - ÉQUIPEMENT DE BASKET-BALL</b>			
<b>CLASSEMENTS FÉDÉRAUX</b>	<b>Classement Fédéral H1</b>	<b>Classement Fédéral H2</b>	<b>Classement Fédéral H3</b>
<b>NIVEAU DE JEU</b>	Championnat départemental et régional»	Pré national et championnat de France, NM2,NM3, LF2, NF1, NF2, NF3	NM1, LFB, Jeep ELite,PRO B
<b>DIMENSIONS</b>			
Espace de jeu : constructions neuves	28x15x7 m		
Espace de jeu : constructions anciennes	28x15x7 m		
	ou 26x14x7m		
	ou 24x13x7m <small>(départemental uniquement et non qualificatif à une compétition régionale)</small>		
Espace d'évolution : constructions neuves	32x19x7m		
Espace d'évolution : constructions anciennes	32x19x7m		
	ou 30x18x7m		
	ou 28x17x7m		
Espace de compétition : constructions neuves	32x20,5x7m		38x20,5x7m
Espace de compétition : constructions anciennes	32x20,5x7m		
	ou 30x19,5x7m		
	ou 28x18,5x7m		
<b>BUTS DE BASKET</b>			
Structure	conforme à la norme EN 1270 (de type 1 pour H3 et fortement recommandé pour la NM1, cf annexe 7 )		
Panneaux plexiglas ou méthacrylate (transparence)	recommandé	obligatoire	
Cercles à déclenchement	recommandé	obligatoire	
Capitonnage (protection panneaux et structures)	obligatoire		«capitonnage obligatoire du bras de la structure pour les modules amovibles»
<b>DIMENSIONS MINI BASKET</b>			
Espace de jeu	Minimum 15 x 14m / Max 28x15	Pour le Mini Basket, la présence des lignes sur un terrain de jeu est essentielle. Même tracées de façon sommaire, elles donnent aux enfants les repères et sont indispensables à l'acquisition et au respect des règles du jeu.	
Hauteur du cercle	2 M 60		
Ligne de lancer franc	à 4 m du panneau		
<b>SOLS SPORTIFS</b>			
Couleur du tracé	ROUGE		BLANC (ou couleur contrasté)
Nature du revêtement de sol	«Parquet conseillé» LF2 : recommandé		Parquet
	les sols sportifs doivent répondre à la norme NF EN 14904 (NF P 90-203)		
Nature du sol support	NF P 90-202		

<b>ANNEXE 12 - ÉQUIPEMENT DE BASKET-BALL</b>			
CLASSEMENTS FÉDÉRAUX	Classement Fédéral H1	Classement Fédéral H2	Classement Fédéral H3
NIVEAU DE JEU	Championnat départemental et régional»	Pré national et championnat de France, NM2,NM3, LF2, NF1, NF2, NF3	NM1, LFB, Jeep ELite, PRO B
<b>ÉCLAIRAGE</b>			
Eclairage minimum : constructions neuves	500 Lux		750 Lux (Recommandation: pour les matchs télévisés, voir règlement officiel FIBA-Equipement)
Éclairage minimum : constructions anciennes	300 Lux	500 Lux	
Coefficient d'uniformité minimum	éclairage Minimum ÷ éclairage moyen ≥ 0,7		
Point de mesure d'éclairage	13		
<b>AFFICHAGE</b>			
Affichage électronique	Recommandé	oui	oui
Affichage des fautes d'équipes (cumul)	Recommandé	Obligatoire NM2, LF2, NF1	Obligatoire NM1, LFB, Jeep ELite, Pro B
		Conseillé NF2, NM3, NF3	
Affichage des fautes individuelles de 0 à 99	Recommandé	Obligatoire LF2	Obligatoire NM1, LFB, Jeep ELite, Pro B
		Conseillé NF1, NF2, NM2, NM3,	
Chronomètres des tirs (24s avec remise à 14s)	Facultatif / conseillé pour Régional	obligatoire (En LF2, remise à 14 s à tout moment du jeu)	Obligatoire (la remise à 14 s doit pouvoir s'effectuer à tout moment du jeu) Décompte en 1/10ème dans les 5 dernières secondes pour Jeep ELite, ProB, LFB (cf.annexe 8)
Guirlandes Lumineuses «LED STRIP Rouge»	(cf.annexe 8)		Obligatoire
Guirlandes Lumineuses «LED STRIP Jaune»			Obligatoire (en Jeep ELite; ProB; LFB)
Table de marque	Surélevée de 20 cm		
Sonorisation	Facultative		oui
<b>VESTIAIRES ET ANNEXES</b>			
Local antidopage	Facultatif	Conseillé	Obligatoire
Infirmierie	Conseillée	Obligatoire	
Vestiaire joueurs et joueuses	2x12 places		2x14 places
Vestiaire officiels	2x2 places		2x3 places
Tribune de presse Salle de réception / Accueil Presse (Accréditation)	Dans la plupart des installations sportives, ces espaces doivent pouvoir assurer d'autres fonctions en temps normal (bureaux, salle de réunion, formation)		10 à 40 places en fonction des conventions entre UJSF et FFBB/LNB/LFB
Zone mixte / Salle de conférence de presse			
Salle de réception		Conseillé (utilisation ponctuelle)	Utilisation ponctuelle / 100 m2
Salle de réunion	Conseillé 12 à 25 personnes		Espace modulable 12 à 25 personnes / 100 m2
Espace accueil	En fonction de la taille de l'équipement, l'accueil des différents publics doit être matérialisé par une signature spécifique : Public/ Sportifs/ Organisation/ Presse/Personne à mobilité réduite/ VIP		
<b>TRIBUNES PLACES ASSISES : CAPACITÉ MINIMUM RECOMMANDÉE</b>			
NF2/NM2	300		
NF1	500		
LF2	1000		
NM1	1500		
LFB	2000		
PRO B	3000		
Jeep ELite	5000		